

YUEQING HONGYI ELECTRONICS CO., LTD
乐清市宏一电子有限公司

SPECIFICATION FOR APPROVAL

承认书

| | |
|---------------------|-----------------|
| CUSTOMER 客户名称 | |
| DESCRIPRION 产品名称 | 24001 系列连接器 |
| ITEM NO 编 号 | HY-C24001 (C05) |
| DATE 日 期 | 2022-09-14 |

CUSTOMER ACKNOWLEDGEMENT SEAL

客户承认印签

| (APPROVAL) 核准 | (ENGINEERING) 工程 | (PURCHASE) 采购 | (QUALITY) 品质 |
|--|------------------|---------------|--------------|
| | | | |
| 承认结果： <input type="checkbox"/> 通过 <input type="checkbox"/> 不通过 <input type="checkbox"/> 重新送样 | | | |

IS09001

IS014001

IS045001

IATF16949 体系认证

ADD: No. 30, Wenjing Road, Houyu village, Shifan street, Yueqing City, Zhejiang Province

地此：浙江省乐清市石帆街道后屿文景路 30 号

TEL:0577-62380521

FAX: 0577-62381979 P.C:325608

http: //www.zhehongyi.com

E-MAIL:yaohongxiao88@126.com

产 品 承 认 书 目 录

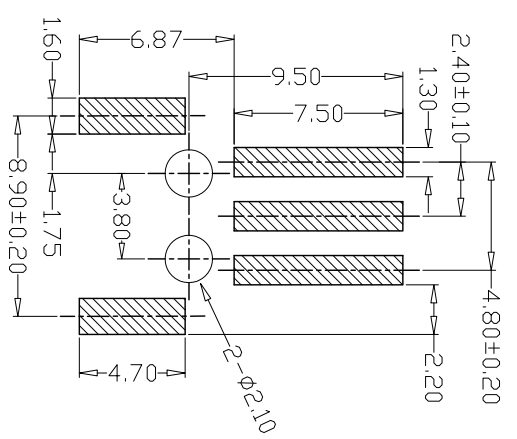
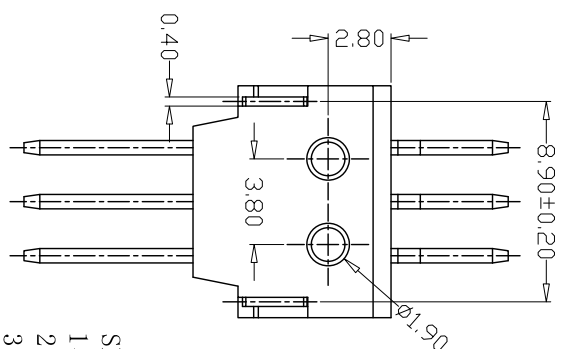
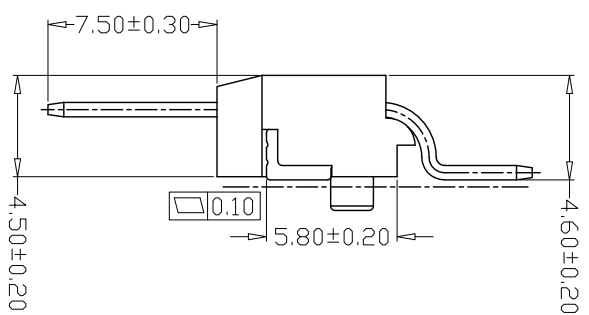
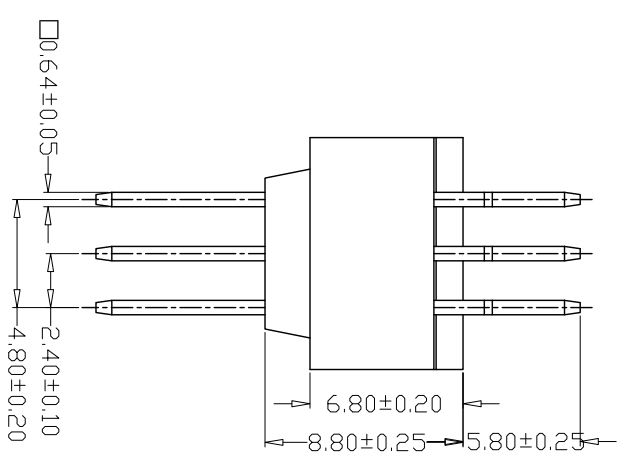
1、封面-----1-1

2、修订履历-----2-2

3、目录-----3-3

4、产品图纸-----4-4

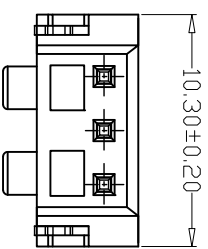
| REV. | DATE | ECN NO. | 变更内容 DESCRIPTION | 制图 DRAWN |
|------|------|---------|---------------------|-------------|
| | | | | |



PCB LAYOUT

- SPECIFICATIONS**
- 1、Current Rating: 2A AC, DC
 - 2、Voltage Rating: 125V AC, DC
 - 3、Temperature Range: -25°C~+105°C
 - 4、Contact Resistance: 20mΩ Max
 - 5、Insulation Resistance: 1000MΩ Min
 - 6、Withstanding Voltage: 500V AC/minute
 - 7、Material

Wafer: LCP Beige UL94V-0
 PIN: Brass Tin plated
 Solder tab Brass Tin plated



| GENERAL TOLERANCE | | 制图 Mapping | 张迎春 | 料号 PART NO. | 24001-3AWB | 版本 REV. | A |
|-------------------|-----------------|---------------|--------------|-------------------|------------|------------|-----|
| X \pm 0.25 | X \pm 2° | 审核 | 钱岳生 | 品名 TITLE | 24001卧式贴片 | 页次 | 1/1 |
| X \pm 0.25 | X \pm 1° | 核准 | 张名 | 客户料号 CSTM. NO. | | SHEET | 1/1 |
| .XX \pm 0.15 | .XX \pm 0.5° | Approved | 2022. 09. 14 | | | | |
| .XXX \pm 0.10 | .XXX \pm 0.5° | 单位 Units | MM | 比例 SCALE | 1:1 | | |

乐清市宏一电子有限公司
 YueQing HongYi Electronics Co., Ltd